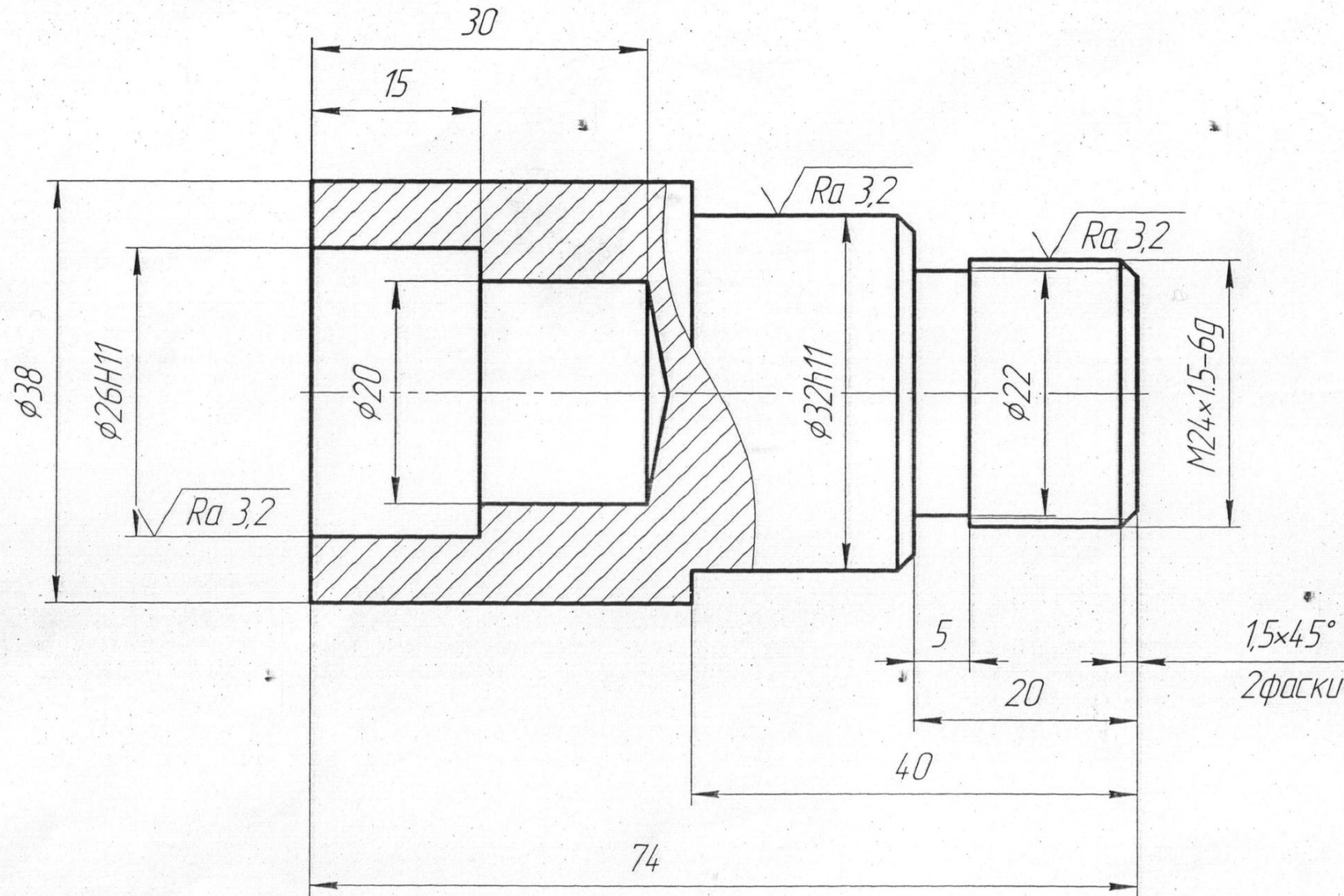


15.02.08

$\sqrt{Ra\ 12,5\ (\checkmark)}$



1 Неуказанные предельные отклонения размеров отверстий H14, валов h14, остальные  $\pm \frac{IT14}{2}$ .

Перв. поимен.

Справ. №

Подп. и дата

Инд. № дцкл.

Взам. инв. №

Подп. и дата

Инд. № подл.

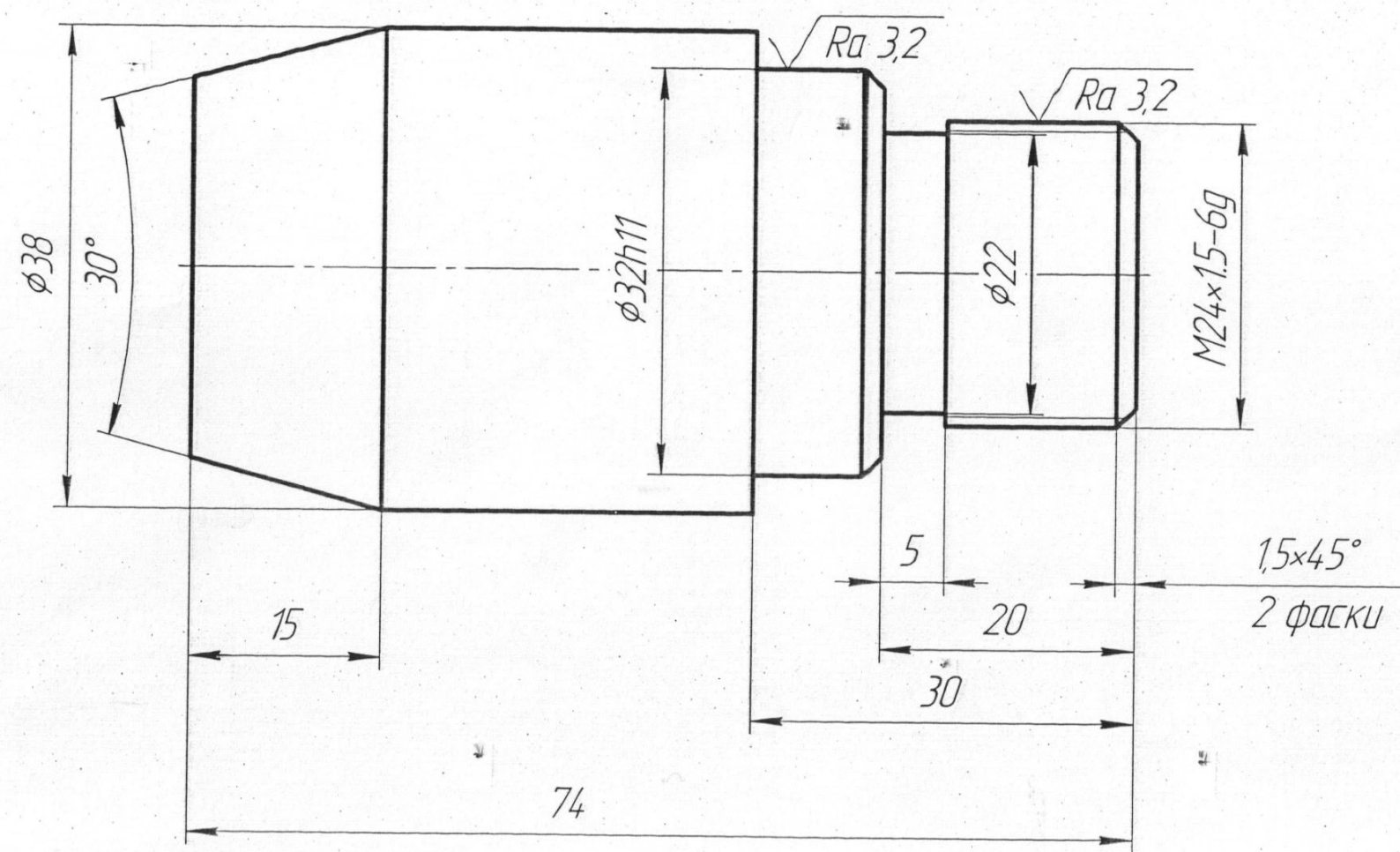
				15.02.08				
Изм.	Лист	№ докум.	Подп.	Дата	<b>Вариант №1</b>	Лит.	Масса	Масштаб
Разраб.								1:1
Проб.						Лист	Листов	1
Т.контр.						ГАПОУ СО "ЭПЭТ"		
Н.контр.								
Утв.								

Копировал

Формат А3

15.02.08

√ Ra 12,5 (√1)



1 Неуказанные предельные отклонения размеров отверстий H14, валов h14, остальные  $\pm \frac{IT14}{2}$ .

Перв. поимен.  
Справ. №  
Инд. № подл.  
Подп. и дата  
Взам. инв. №  
Инд. № докл.  
Подп. и дата  
Инд. № подл.

				15.02.08.			
Изм.	Лист	№ док-м.	Подп.	Дата	Лит.	Масса	Масштаб
Разраб.							1:1
Проб.					Лист	Листов	1
Т.контр.					ГАПОУ СО "ЭПЭТ"		
И.контр.							
Утв.							

Копировал

Формат А3